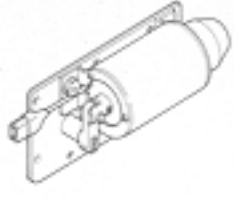




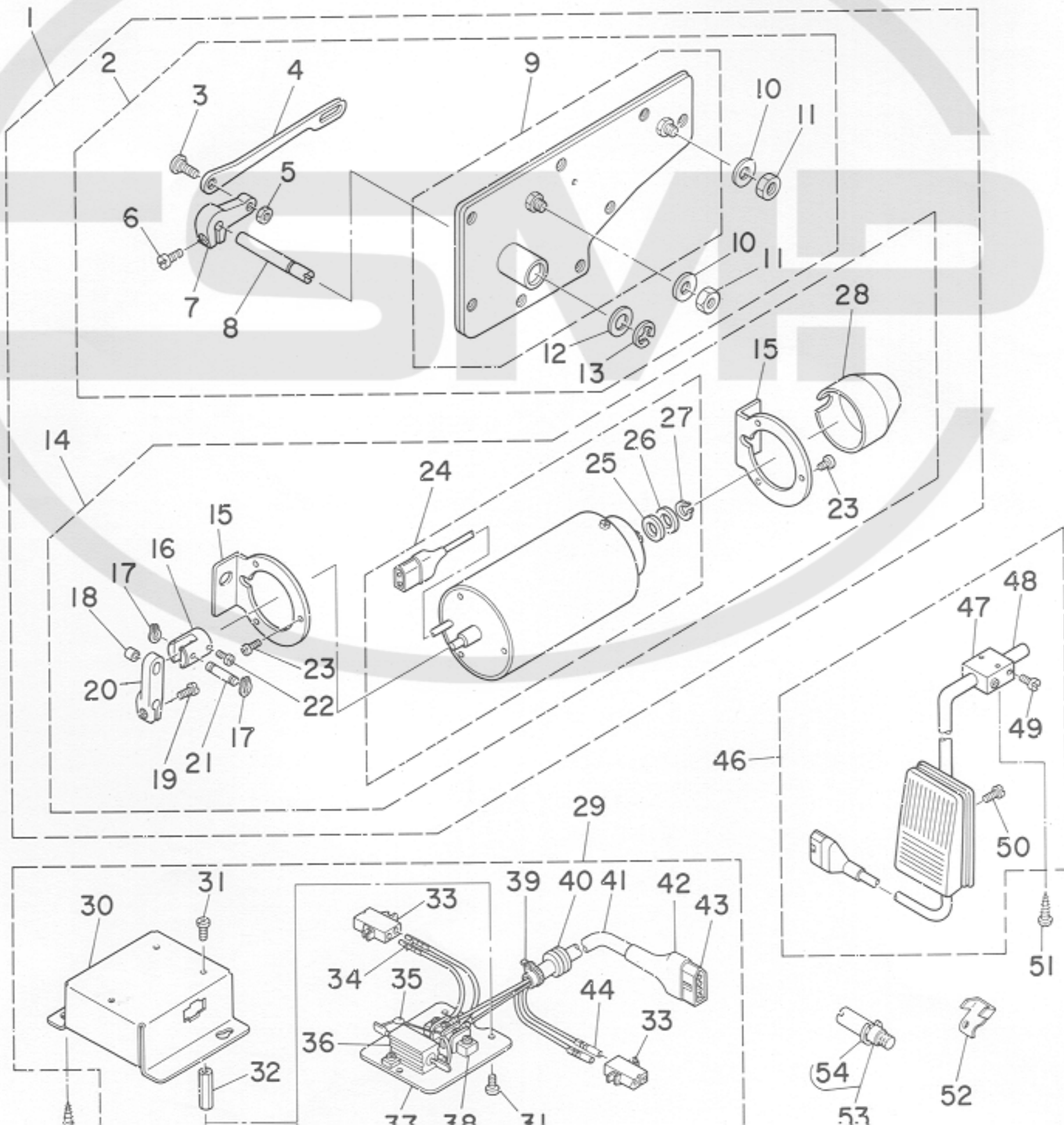
Auto-Lifter(on the Side Plate)
 自動押え上げ装置(窓板付)

JUKI

AK-33・AK-34・AK-35・AK-36
PARTS LIST

19503507
 No.0321-00

TABLE OF UNIT COMBINATIONS ユニット組合せ表			
			
AK-33 (GAK-330010A0)	○	○	○
AK-34 (GAK-340010A0)	○	○	
AK-35 (GAK-350010A0)	○		
AK-36 (GAK-360010A0)	○		○



REF.NO.	NOTE	PART NO.	DESCRIPTION	ヒソメイ	AMT.
1		GAK-330100A0	"AK" DEVICE ASM.	"AK" ソーチ クミ	1
2		GAK-330200B0	SIDE PLATE ASM. B	マトイタクミB	(1)
3		SD-0800352-SP	HINGE SCREW D= 8 H= 3.5	タネネジ D=8 H=3.5	(1)
4		GAK-33026000	SOLENOID LINK	ソレノイドリンク	(1)
5		NS-6150310-SP	NUT 15/64-28	ロツカクナツト 15/64-28	(1)
6		SS-6121210-SP	SCREW 3/16-28 L=12	ヒラネジ 3/16-28 L=9	(1)
7		GAK-33027000	SOLENOID ARM	ソレノイドウテB	(1)
8		GAK-33028000	SOLENOID SHAFT	ソレノイドシャフト	(1)
9		GAK-330200A0	SIDE PLATE ASM. A	マトイタクミA	(1)
10		WP-0621036-SP	WASHER	ヒラサカネ	(2)
11		NS-6150440-SP	NUT 15/64-28	ロツカクナツト 15/64-28	(2)
12		WP-1021016-SD	WASHER 10.2X18X1	ヒラサカネ 10.2X18X1	(1)
13		RE-0700000-K0	SNAP RING 7	Eカトメリ 7	(1)
14		GAK-330300B0	AK SOLENOID ASM. B	AKソレノイドクミB	(1)
15		GAK-33034000	SOLENOID BASE	ソレノイドタイ	(2)
16		GAK-33035000	SOLENOID COLLAR	ソレノイドカラー	(1)
17		GAK-33014000	SNAP RING	リカトメリ	(2)
18		GAK-33013000	SOLENOID PIN COLLAR	ソレノイドピンカラー	(1)
19		SS-6121210-SP	SCREW 3/16-28 L=12	ヒラネジ 3/16-28 L=9	(1)
20		GAK-33011000	SOLENOID ARM, A	ソレノイドウテA	(1)
21		GAK-33012000	SOLENOID PIN	ソレノイドピン	(1)
22		SS-4110915-SP	SCREW 11/64-40 L=9	ナネネジ 11/64-40 L=9	(1)
23		SS-4120915-SP	SCREW 12/64-28 L=9	ナネネジ 3/16-28 L=9	(6)
24		GAK-330300A0	AK SOLENOID ASM. A	AKソレノイドクミA	(1)
25		GAK-33031000	SOLENOID RUBBER, A	ソレノイドゴムA	(1)
26		WP-1052000-SC	WASHER 10.5X18X2	ヒラサカネ 10.5X18X2	(1)
27		RC-0931011-KP	RETAINING RING	Cカトメリ	(1)
28		GAK-33036000	SOLENOID COVER	ソレノイドカバー	(1)
29		GAK-330500A0	FLY BACK RESISTOR ASM.	フライバック抵抗器クミ	1
30		GAK-33050000	RESISTOR COVER	抵抗器カバー	(1)
31		SM-4030601-SE	SCREW M5 L=6	ナネネジ M3X0.8 L=6	(6)
32		GAK-33052000	STUD	スタット	(3)
33		MAI-15041000	NYLON RECEPTACLE 2P	2P レセプタクル	(2)
34		D6043-555-B00	PIN TERMINAL, MALE	ピン ターミナル オス	(6)
35		HG-2674014-7P	DIODE IN5625	ダイオード (1N5625)	(1)
36		HR-0036010-00	RESISTOR 10 OHM 20W	抵抗器 10オーム 20W	(1)
37		GAK-33051000	RESISTOR BASE	抵抗器タイ	(1)
38		GAK-01015000	2P TERMINAL BASE	2P タンジタイ	(1)
39		HX-0004300-00	CLIP	ケツクハント	(1)
40		M1014-110-000	CORD BUSHING	コート プッシュ	(1)
41		HW-5F18S12-48	4-CORE CABTYRE CORD	キャブタイヤコート 0.18X19X4	0.7
42		MAT-81119T00	NYLON COVER, WHITE	4P プラックカバー	(1)
43		MAI-15042000	4-POLE NYLON PLUG	4P ナイロンプラグ シロ	(1)
44		D6042-555-B00	PIN-SHAPE TERMINAL, FEMALE	ピン ターミナル メス	(2)
45		SK-3412000-SC	WOOD SCREW D=4.1 L=20	マルモクネジ D=4.1 L=20	2
46		GAK-010220B0	LIFTER KNEE SWITCH ASM. B	オキアケ ヨー ヒサスイッチ クミ	1
47		MAT-80230T00	KNEE SWITCH SUPPORT BASE	スイッチ シジタイ (T002)	(2)
48		MAT-80231T00	DRIVING BAR, T002	スイッチ シジウテ (T002)	(1)
49		SS-6151220-SP	SCREW 15/64-28 L=11.5	ヒラネジ 15/64-28 L=11.5	(4)
50		SS-7111410-SP	SCREW 11/64-40 L=14	マルヒラネジ 11/64-40 L=14	(2)
51		SK-3514000-SC	WOOD SCREW D=5.1 L=40	マルモクネジ	2
52		GAK-33060000	CORD HOLDER	ハ イプ ササエ	1
53		GAK-330400A0	SHAFT PIN ASM.	ヒサアケ ヨコホウピンクミ	1
54		RE-0500000-K0	SNAP RING 5	Eカトメリ 5	(1)

JUKI CORPORATION

HEAD OFFICE
2-1, 8-CHOME, KOKURYO-CHO,
CHOFU-CITY, TOKYO, JAPAN

BUSINESS OFFICE
23-3, KABUKI-CHO 1-CHOME,
SHINJUKU-KU, TOKYO 160, JAPAN

CABLE: JUKI TOKYO

JUKI 株式会社

〒182 東京都調布市国領町8-2-1
TEL. 03-480-1111(代表)
工業製品販売部
TEL. 03-480-1113(ダイヤルイン)